

Références des guide-chaînes et présentation de la gamme

Les références des guide-chaînes Oregon sont imprimées sur l'emballage et gravées sur le corps du guide-chaîne.



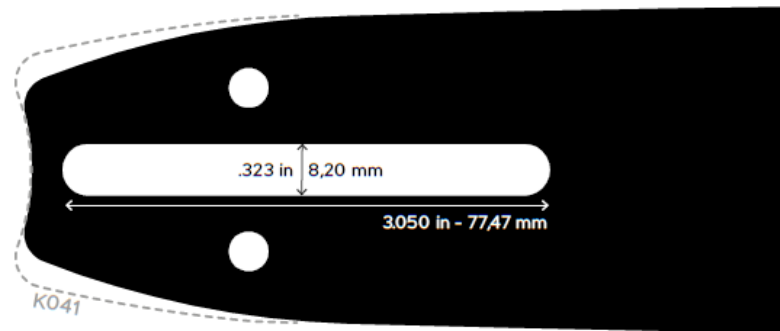
14 4 TXL N A074

Longueur pouces (cm)	Jauge pouces (cm)	Type de guide	Codes des nez de guides		Monte du guide
			Pas	Dent	
08	20cm	SD Single Rivet Nez à pignon	A	10	A041
10	25cm	ML Single Rivet Trait de coupe fin / Nez à pignon	B	10 or 12	A061
11	28cm	ML Single Rivet Trait de coupe fin / Nez à pignon	B	10 or 12	A064
12	30cm	SX AdvanceCut™ Nez à pignon	D	9 or 11	A074
13	33cm	PX AdvanceCut™ Nez à pignon	E	7 or 9	A089
14	35cm	PX AdvanceCut™ Nez à pignon	E	7 or 9	A095
15	38cm	ML AdvanceCut™ Trait de coupe fin / Nez à pignon	F	10	A218
16	40cm	SF AdvanceCut™ Nez à pignon	F	10	A318
17	43cm	SP AdvanceCut™ HD Nez à pignon	G	12	B083
18	45cm	SP AdvanceCut™ HD Nez à pignon	G	12	D009
20	50cm	SL AdvanceCut™ HD Nez à pignon	H	11	D024
21	53cm	MP AdvanceCut™ HD Trait de coupe fin / Nez à pignon	H	11	D025
22	55cm	PXL ControlCut™ Nez à pignon	N	7	D033
24	60cm	MP AdvanceCut™ HD Trait de coupe fin / Nez à pignon	N	7	D176
25	63cm	PXL ControlCut™ Nez à pignon	N	7	D301
28	70cm	TXL SpeedCut™ Nez à pignon	N	7	E031
30	75cm	TXL SpeedCut™ Nez à pignon	N	7	E099
32	80cm	TXL SpeedCut™ Nano Trait de coupe fin / Nez à pignon	N	7	K041
33	83cm	VXL VersaCut™ sprocket nose	M	Rayon moyen 1.33" - 33.78 mm	K153
34	85cm	VXL VersaCut™ sprocket nose	M	Rayon moyen 1.33" - 33.78 mm	K095
36	90cm	RN PowerCut™ Nez à pignon remplaçable	L	Rayon large 1.65" - 41.91mm	T041 Intenz®
41	103cm	AT DuraCut™ Nez solide, embout soudé au laser avec alliage résistant à l'usure	L	Rayon large 1.65" - 41.91mm	
42	105cm	AT DuraCut™ Nez solide, embout soudé au laser avec alliage résistant à l'usure	L	Rayon large 1.65" - 41.91mm	

Commentaires:

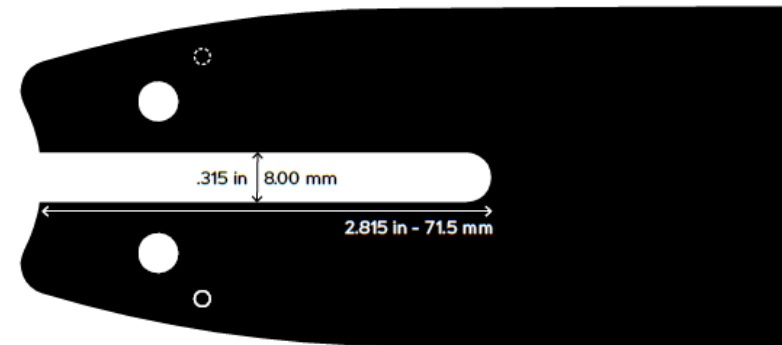
- Les tronçonneuses équipées d'origine d'un guide-chaîne Intenz® et les tronçonneuses adaptées pour accepter un guide-chaîne Intenz® ne possèdent pas de broche de réglage du guide pour tendre la chaîne. Utilisez UNIQUEMENT un guide-chaîne Intenz® lorsque vous remplacez le guide-chaîne de ces tronçonneuses.
- Les guides à corps solide PowerCut® peuvent être estampillés avec les lettres XXX, ZZZ ou d'autres car ils peuvent avoir des nez différents installés sur le corps, ce qui modifie le numéro de référence.
- Les numéros de référence des guide-chaînes pour la sculpture Oregon Sculptor™ ne suivent pas le système de numérotation de référence des guide-chaînes Oregon.
- Dans certains cas, deux guides peuvent avoir la même longueur dans leur numéro de référence mais un nombre de maillons d'entraînement différent. La lettre Z est alors utilisée dans la description du montage du guide afin de les différencier (par exemple, K095 et Z095).

A041 - K041 - T041



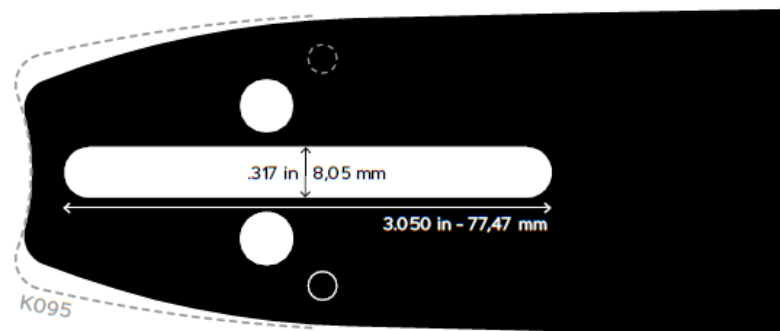
Applications OEM : AEG, Active, AL-KO, Alpina, Black+Decker, Bosch, Castor, Cub Cadet*, Dolmar, Draper, Echo*, Efco*, Einhell*, Gardena, Greenworks, Grizzly, Hecht, Hitachi, Homelite*, Husqvarna*, Ikra, Iseki, Jonsered*, Makita*, McCulloch*, MTD, Oleo-Mac*, Partner, Poulan*/Poulan Pro*, Ryobi*, Shindaiwa, Skil*, Solo, Stiga, Tanaka*, Zenoah, et autres

A074



Applications OEM : Alpina, Castor, Metabo*, Oleo-Mac*, Stiga*, Stihl*

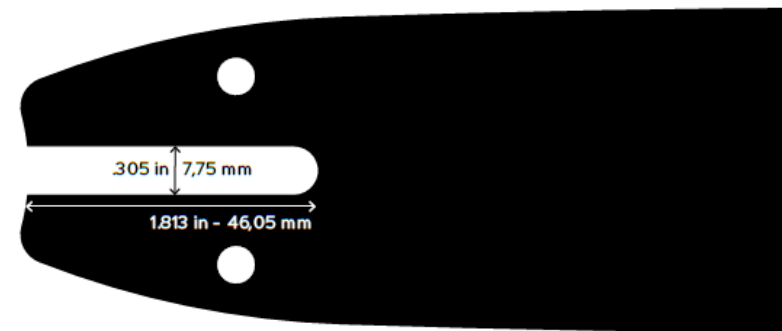
A095 - K095 - Z095*



*Remarque : Il existe quelques cas où les 2 guides ont la même longueur nominale mais un nombre de maillons d'entraînement différent. La lettre Z sera alors utilisée dans la description du support de moteur afin de les différencier (par exemple, K095 et Z095).

Applications OEM : AL-KO, Alpina, Castor, Cub Cadet*, Dolmar, Efco*, Einhell*, Hecht, Homelite*, Husqvarna*, Jonsered*, Makita*, McCulloch*, Metabo*, Mitox, MTD, Oleo-Mac*, Partner, Pioneer, Poulan*/Poulan Pro*, Ryobi*, Shindaiwa, Solo*, Stiga*, Zenoah*, et autres

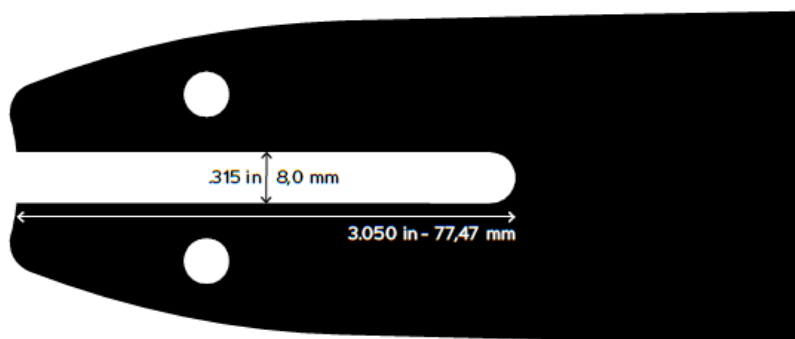
A108



Applications OEM : Campagnola

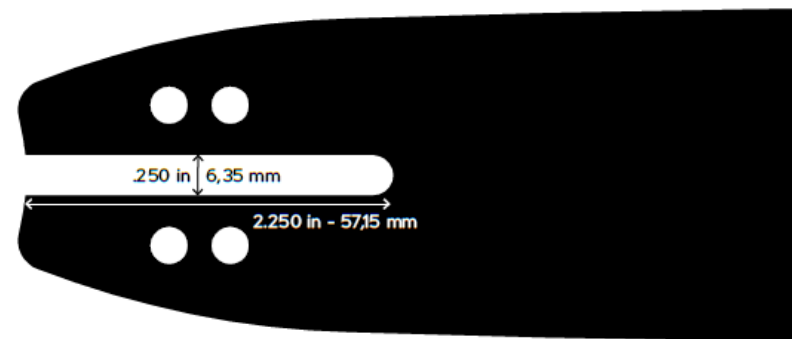
Monte de guide-chaîne les plus populaires

A129



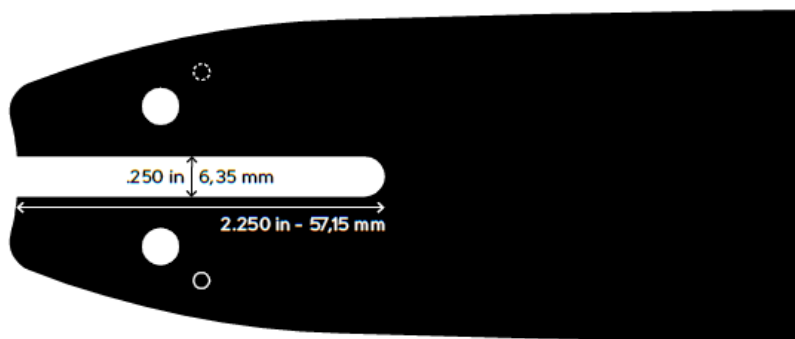
Applications OEM : Efco®, Grizzly, Oleo-Mac®

A218



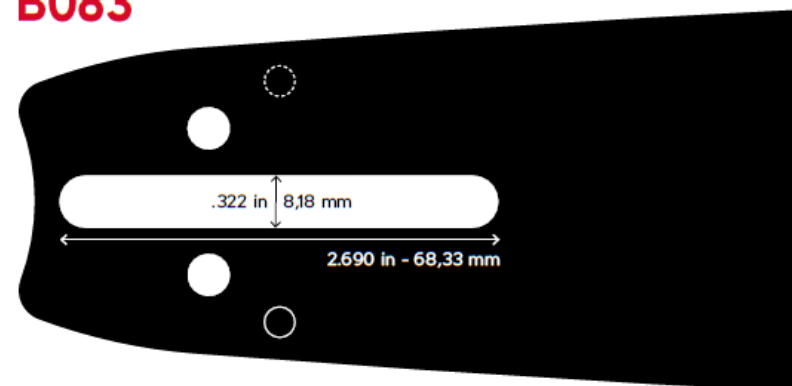
Applications OEM : Active, AL-KO, Black+Decker®, Bosch, Dolmar, Makita®, McCulloch®, Power Pruner®/Echo® Power Pruner®, Polesaws, Ryobi®, Shindaiwa, Stiga®, et autres

A318



Applications OEM : AL-KO, Black+Decker®, Dolmar, Echo®, Efco®, Einhell®, Grizzly, McCulloch®, Oleo-Mac®, Ryobi®, Shindaiwa, Stiga®, et autres

B083

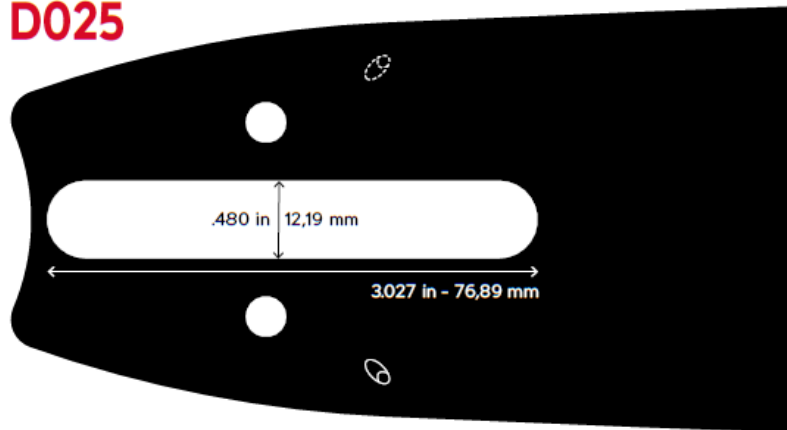


Applications OEM : Dolmar, Makita®



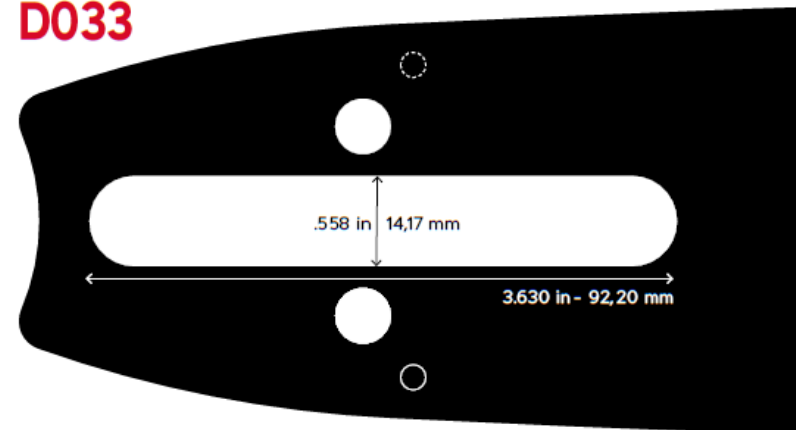
Faites pivoter à 90° pour correspondre à la taille précise 1:1 (version imprimable)

D025



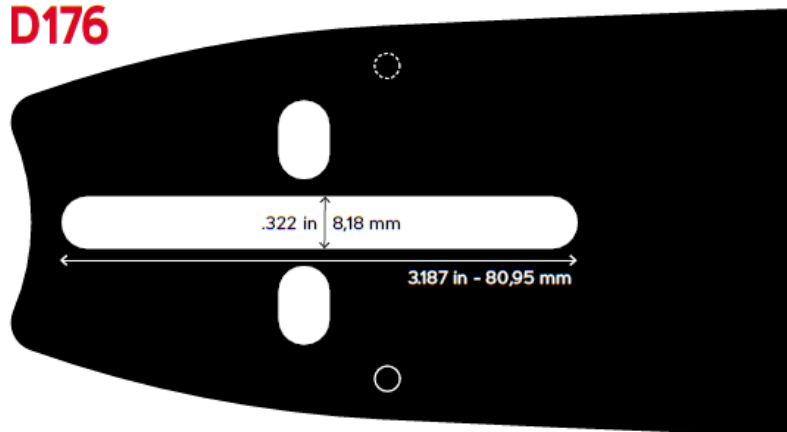
Applications OEM : AEG, Stihl*

D033



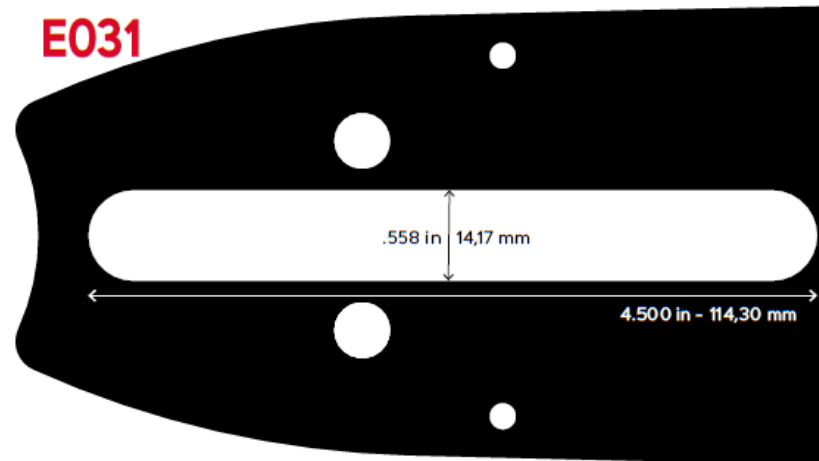
Applications OEM : Dolmar, Makita*, Poulan*

D176



Applications OEM : AL-KO, Echo*, Poulan*/Poulan Pro*, Shindaiwa, Tanaka*, Zenoah*

E031



Applications OEM : Efco*, Hydrochief, Oleo-Mac*, Stihl*